

Alfa Laval HL8

Échangeur de chaleur à plaques jointées pour applications hygiéniques

Introduction

Hygienic Line d'Alfa Laval est une gamme d'échangeur de chaleur haut de gamme, conçus spécialement pour les industries pharmaceutiques, laitières, des boissons, de la brasserie et d'autres industries où les normes d'hygiène ne tolèrent aucune concession.

La répartition optimale de l'écoulement assure une nettoyabilité supérieure et de longues durées de fonctionnement. Notre modèle de plaques spécial permet un traitement doux des produits délicats.

La plaque dispose d'un modèle de plaque de type chevrons, conçu pour les applications hygiéniques. Les points d'entrée, la zone de distribution et la forme et la profondeur de pression du modèle de la plaque assurent une performance optimale.

Les plaques WideStream avec un modèle de plaques spécial et un nombre de points de contact limité conviennent aux produits qui contiennent de la pulpe et des fibres.

En plus de la configuration normale de plaque individuelle, ce modèle est également disponible avec les plaques Gemini à double paroi. Les plaques Gemini sont entièrement nettoyables et parfaitement accessibles.

Applications

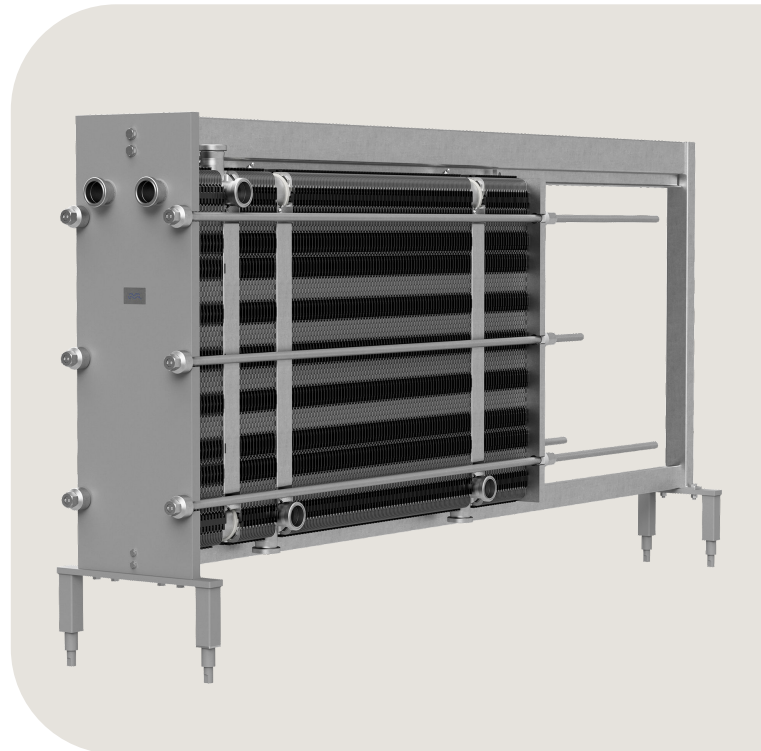
- Biotechnologique et pharmaceutique
- Denrées alimentaires, produits laitiers et boissons
- Soins domestiques et personnels

Avantages

- Normes hygiéniques supérieures - plaques conçues avec la sécurité alimentaire comme principale priorité
- Traitement doux des produits sensibles
- Propreté absolue
- Distribution supérieure pour de longues heures de fonctionnement
- Configuration flexible – possibilité de reconstruire l'échangeur de chaleur

Fonctionnalités

Chaque détail est soigneusement conçu pour assurer le respect des normes d'hygiène les plus exigeantes, un traitement doux du produit et un nettoyage efficace. Sélection de fonctions disponibles, selon la configuration, il se peut que certaines fonctions ne soient pas applicables :



- Alignement en cinq points
- Système d'alignement angle guidé
- Joint mouluré
- Chambre de fuite
- Boîtiers de roulements
- Ouverture de boulon trou de serrure
- Rouleau de plaque de pression
- Rouleau de plaque de connexion
- Coins interchangeables
- Pieds réglables Hygienic
- CleanChannel™

Portefeuille de services 360° Alfa Laval

Notre offre de services étendue assure une performance hors pair de votre équipement Alfa Laval durant son cycle de vie. Le Portefeuille de services 360 Alfa Laval comprend des services d'installation, de nettoyage et de réparation, ainsi que des pièces de rechange, de la documentation technique et la résolution des problèmes. Nous proposons également le

remplacement, la modernisation, les tests d'intégrité, la surveillance, etc.

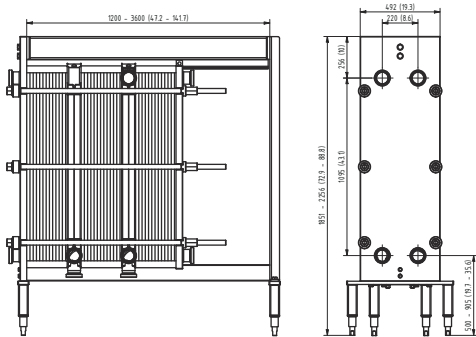
Pour plus d'informations sur notre offre complète de services et nos coordonnées, rendez-vous sur www.alfalaval.com/service.

Remarques générales sur les informations techniques

- L'offre globale présentée dans cette brochure ne sera peut-être pas disponible pour toutes les régions
- Certaines combinaisons peuvent ne pas être configurables

Schéma coté

Dimensions en mm (")



Données techniques

Plaques	Type	Canal libre, mm (")
M	Plaque unique	4,0 (0,16)
MG	Gemini (hygiénique), Double paroi	4,0 (0,16)
WS	WideStream	4,0 (0,16)

Matériaux

Plaques de transfert de chaleur	Alloy 316, Titanium
Joints de champ	NBR, EPDM
Bâti et plaque de serrage	Revêtement en acier inoxydable

Autres matériaux disponibles sur demande.

L'échangeur de chaleur à plaques peut être fabriqué selon la certification 3A.

Les joints d'étanchéité sont fabriqués conformément aux réglementations de la FDA.

Données fonctionnelles

Type de bâti	Pression de service max. barg (psig)	Température nominale max. °C (°F)
SD, PED	21,0 (305)	160 (320)
SG, pvcALS	16,0 (232)	160 (320)

Des estimations de pression et de température peuvent être disponibles sur demande.

Raccords

Exemples : Clamp, SMS, DIN (raccords et brides), BS/RJT et IDF/ISO.

Le présent document et son contenu sont soumis à des droits d'auteur et autres droits de propriété intellectuelle détenus par Alfa Laval AB (publ) ou l'une des sociétés de son groupe (ci-après, ensemble, « Alfa Laval »). Aucune partie de ce document ne peut être copiée, reproduite ou transmise sous quelque forme ou par quelque moyen que ce soit, ou à quelque fin que ce soit, sans l'autorisation expresse écrite d'Alfa Laval. Les informations et les services fournis dans ce document le sont au bénéfice et à titre de service pour l'utilisateur, et aucun engagement ni garantie n'est fait quant à l'exactitude ou à l'adéquation de ces informations et de ces services à quelque fin que ce soit. Tous droits réservés.